



AFDICHTING TEGEN WATER EN GASSEN

Afvoerleidingen

Toevoerleidingen

Kabels en mantelbuizen



DOYMA GmbH & Co

Doyma is een toonaangevende fabrikant van afdichting- en brandveiligheidssystemen, het bedrijf heeft inmiddels meer dan 60 jaar ervaring. De missie van Doyma is het brandwerend, water- en gasdicht doorvoeren van kabels en leidingen.

De markten waarin wij o.a. actief zijn: Civiel, bouw, nutssectoren, telecommunicatie en energie.

- Doorvoersystemen voor kabels en leidingen
- Enkel en meervoudige afdichtingen voor zowel de toevoer- als afvoerleidingen
- Brandveilige doorvoeringen
- Op maat gemaakte afdichtingen

DOYMA AFDICHTINGEN ZIJN PROFESSIONEEL EN GEBRUIKSVRIENDELIJK BIJ HET MONTEREN



ITL = INTEGRATED TORQUE LIMITER

Dankzij het unieke ITL systeem (integrated torque limiter) breekt de moer op het juiste moment af en is er geen speciaal gereedschap nodig bij montage.



DOYMA-GRIP

Het speciaal ontwikkeld elastomeer verouderd niet, verschuift niet en zorgt bij belasting voor voldoende grip.



DDE = DOYMA DIAMETER EXTENSION

Het DDE systeem (Doyma diameter extension) maakt het mogelijk op locatie de inwendige diameter aan te passen, dit zorgt voor flexibiliteit bij het installeren.



STS = SOFT TIGHT SYSTEM

De STS afdichting (soft tight systeem) zorgt voor een speciale afdichting, uitermate geschikt voor dunwandige en dubbelwandige leidingen, ribbelbuizen en geïsoleerde buizen.



DPS = DOUBLE PROFILE SYSTEM

DPS is de naam voor de dubbelzijdige asymmetrische profilering van de stalen ringen aan de binnenzijde van de door Doyma ontwikkelde afdichtingssystemen.



FHRK

Het FHRK keurmerk is het Duitse kwaliteitskeur voor het water- en gasdicht doorvoeren van kabels en leidingen in de bouw. Het keur onderscheidt zich door rekening te houden met de mechanische belasting.



RADON DICHT

Radon gas is een gas wat vrijkomt bij vloeren en keldermuren in contact met de bodem.

VOORDELEN VAN DE Curaflex Nova®



EENVOUDIG



VOOR TIJDELIJKE EN CONSTANTE WATERDRUK



> INTEGRATED TORQUE LIMITER <

DE INNOVATIEVE MOER GARANDEERT BIJ HET AANDRAAIEN
AUTOMATISCH HET JUISTE AANDRAAIMOMENT



AANZETTEN



AANSPANNEN

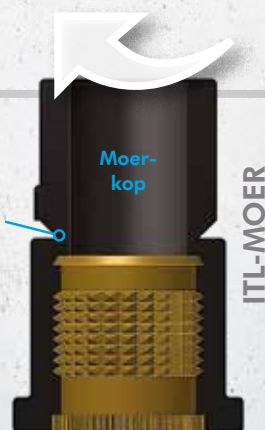


AFBREKEN



KLAAR

Breekpunt



SNEL



1

OPMETEN.

2

INSTALLE-
REN.

3

MONTAGE.
EVENTUEEL MET
ACCUTOL.

✓

KLAAR!



BETROUWBAAR



GEMAAKT VAN HOOGWAARDIG
KUNSTSTOF EN CORROSIEVRIJ



RADON DICHT
GELDT NIET VOOR
DE UNO/MS



25 JAAR GARANTIE,
T/M 100.000 EURO
SCHADELOOS



BEZOEK DE
CURAFLEX NOVA®

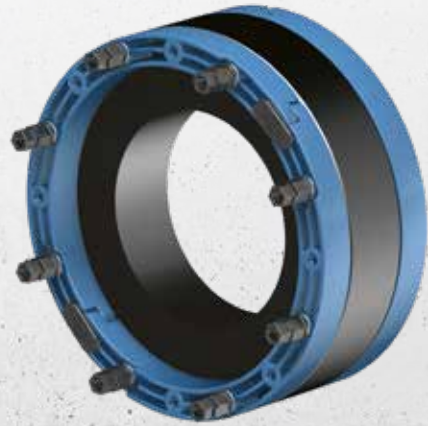
Op onze website:
[www.doyma.de/produkte/
curaflexnova](http://www.doyma.de/produkte/curaflexnova)

Curaflex Nova® Uno

EFFICIËNTE STANDAARD AFDICHTING

VOORDELEN

- Snelle en betrouwbare montage dankzij het innovatieve ITL-systeem, geen speciaal gereedschap nodig. Ook te installeren met accutol
- Voor alle toepassingen, tijdelijke en constante waterdruk



Curaflex Nova® Uno/T

VOOR BESTAANDE SITUATIES

VOORDELEN

- Snelle en betrouwbare montage dankzij het innovatieve ITL-systeem, geen speciaal gereedschap nodig. Ook te installeren met accutol
- Voor alle toepassingen, tijdelijke en constante waterdruk
- Open, ideaal voor bestaande situaties

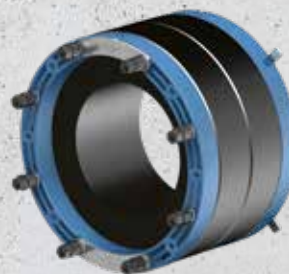


Curaflex Nova® Uno/breit | Uno/breit/T

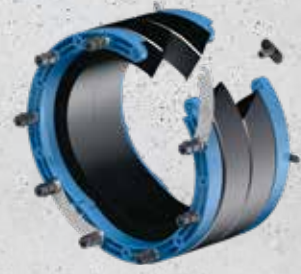
SPECIAAL VOOR INSTALLATIE IN DUBBELE- EN ELEMENTWANDEN

VOORDELEN

- Snelle en betrouwbare montage dankzij het innovatieve ITL-systeem, geen speciaal gereedschap nodig. Ook te installeren met accutol
- Voor alle toepassingen, tijdelijke en constante waterdruk
- Veilige afdichting in dubbele- en elementwanden
- Duidelijke positionering door middel van bevestigingslippen
- Curaflex Nova® Uno/breit/T is open, ideaal voor bestaande situaties



Curaflex Nova®
Uno/breit



Curaflex Nova®
Uno/breit/T

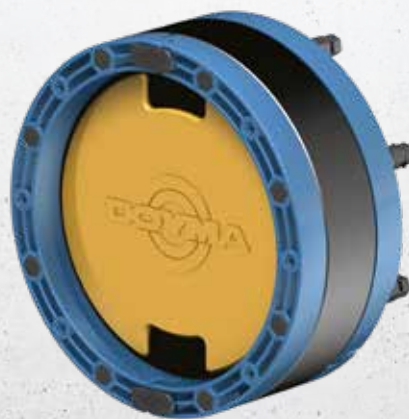


Curaflex Nova® Uno/0

TE GEBRUIKEN ALS BLINDSTOP

VOORDELEN

- Snelle en betrouwbare montage dankzij het innovatieve ITL-systeem, geen speciaal gereedschap nodig. Ook te installeren met accutol
- Voor alle toepassingen, tijdelijke en constante waterdruk
- Te gebruiken als blindstop en te heropenen

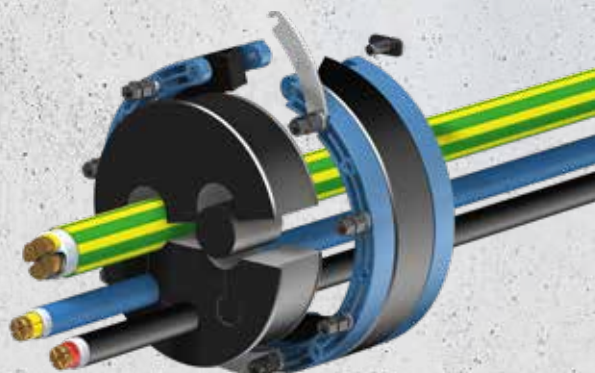


Curaflex Nova® Uno/M/T

AFDICHTING VOOR MEERDERE KABELS EN LEIDINGEN. OOK VOOR BESTAANDE SITUATIES

VOORDELEN

- Snelle en betrouwbare montage dankzij het innovatieve ITL-systeem, geen speciaal gereedschap nodig. Ook te installeren met een accutol
- Voor alle toepassingen, tijdelijke en constante waterdruk
- Het inwendige afdichtingsblok maakt het mogelijk om meerdere kabels en leidingen met verschillende diameters door te voeren



Curaflex Nova® Uno/MS

SPECIALE AFDICHTING MET BEHULP VAN EEN KRIMPMANCHET

VOORDELEN

- Snelle en betrouwbare montage dankzij het innovatieve ITL-systeem, geen speciaal gereedschap nodig. Ook te installeren met een accutol
- Voor alle toepassingen, tijdelijke en constante waterdruk
- Geschikt voor afdichtingen van flexibele buizen en kabels
- De speciale beschermhuls verdeelt en absorbeert de druk van de dichtingsring
- De thermische krimpmanchet zorgt voor een betrouwbare afdichting

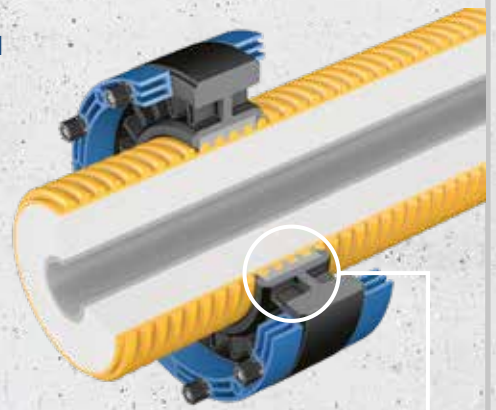


Curaflex Nova® Senso

SPECIAAL VOOR DUNWANDIGE EN DUBBELWANDIGE LEIDINGEN
RIBBELBUIZEN EN GEÏSOLEERDE LEIDINGEN

VOORDELEN

- Snelle en betrouwbare montage dankzij het innovatieve ITL-systeem, geen speciaal gereedschap nodig. Ook te installeren met een accutol
- Voor alle toepassingen, tijdelijke en constante waterdruk
- Dankzij het Soft tight systeem is de afdichting ideaal voor het afdichten van ribbelbuizen, dunwandige en dubbelwandige leidingen en geïsoleerde leidingen



Voor het aandraaien



Na het aandraaien

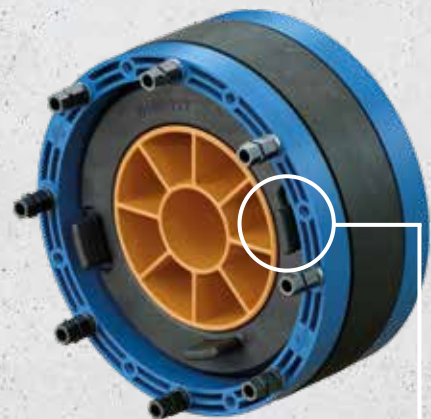


Curaflex Nova® Multi

FLEXIBELE AFDICHTING VOOR DIVERSE DOORVOERINGEN

VOORDELEN

- Snelle en betrouwbare montage dankzij het innovatieve ITL-systeem, geen speciaal gereedschap nodig. Ook te installeren met een accutol
- Voor alle toepassingen, tijdelijke en constante waterdruk
- Voorzien van het DDE Systeem. Opgebouwd uit schalen, de exacte diameter hoeft niet vooraf bekend te zijn



Losse vulringen voor een flexibele aanpassing



Curaflex® A

AFDICHTEN VAN DOORVOEREN

VOORDELEN

- Eenvoudige montage dankzij nauwkeurige maatvoeringen, groot afdichtingsbereik
- Voor tijdelijke waterdruk
- Duurzame afdichting zonder nadraaien (onderhoudsvrij)
- Hoogwaardige afdichting door DPS en DOYMA-Grip
- Elementen opgebouwd uit één deel, zonder naden met gelaste bouten (waterdicht)



DOYMA
GRIP

DPS



25
Jahre
Garantie

Curaflex® C

AFDICHTEN VAN DOORVOEREN

VOORDELEN

- Eenvoudige montage dankzij nauwkeurige maatvoeringen, groot afdichtingsbereik
- Voor alle toepassingen, tijdelijke en constante waterdruk
- Duurzame afdichting zonder nadraaien (onderhoudsvrij)
- Hoogwaardige afdichting door DPS en DOYMA-Grip
- Elementen opgebouwd uit één deel, zonder naden met gelaste bouten (waterdicht)



DOYMA
GRIP

DPS



25
Jahre
Garantie

Quadro-Secura® Quick

DE NIEUWE RENOVATIESPECIALIST

HIGHLIGHTS

- Nieuwe doorvoering in bestaande situaties door middel van het Easy Fix-systeem.
- Snelle en betrouwbare montage dankzij het innovatieve ITL-systeem, geen speciaal gereedschap nodig.
- Zeer korte montagetijden, zonder extra apparatuur
- Ook voor elementwanden



ITL



25
Jahre
Garantie

25 Jahre Garantie

Doyma is het eerste bedrijf in de branche wat verder gaat dan de wettelijk bepaalde garantie. Deze garantie wordt gegeven op basis van jaren lange ervaring in de markt en vertrouwen in het product.

- Vervanging van het product bij schade
- Dekking tot € 10.000 voor installatie en verwijdering
- Schadeovername tot € 100.000 bij materiële schade

Speciale
constructies
op aanvraag

Of het nu gaat om maatwerk of standaard producten, kwaliteit en precisie staan altijd voorop.

Het gehele productieproces is ingericht op continuïteit van het hoge kwaliteitsniveau. Hierdoor produceert DOYMA uiterst betrouwbare doorvoeringen en brandveiligheidssystemen.

Alle DOYMA producten worden volgens dit principe geproduceerd.

Dankzij de automatisering wordt gedurende het proces nauw samengewerkt tussen de ontwerp- en productieafdeling. De ontwerpen gaan direct naar de CNC machines waardoor deze snel klaar zijn voor de eindmontage.

Het interne logistieke proces is geoptimaliseerd met als resultaat de kortst mogelijke levertijd.



Doyma is bekend met het verwerken van metalen, kunststoffen, elastomeren en vezelcement, dit in combinatie met o.a. CNC draaibanken, waterstraal- en lasersnijmachines zorgt voor een ruim assortiment aan hoogwaardige kwaliteitsproducten.

Het DOYMA machinepark bestaat uit:

- Lasersnijmachine met vezeltechnologie
- CNC-machine voor het frezen, draaien en lassen
- MIG/MAG en WIG lasmachines
- Ronde lastafels
- Waterstraalsnijmachine

IPCO

IPCO BV - Spinel 400 - 3316 LG Dordrecht

 +31 (0)78-65 21 888  www.ipco.nl